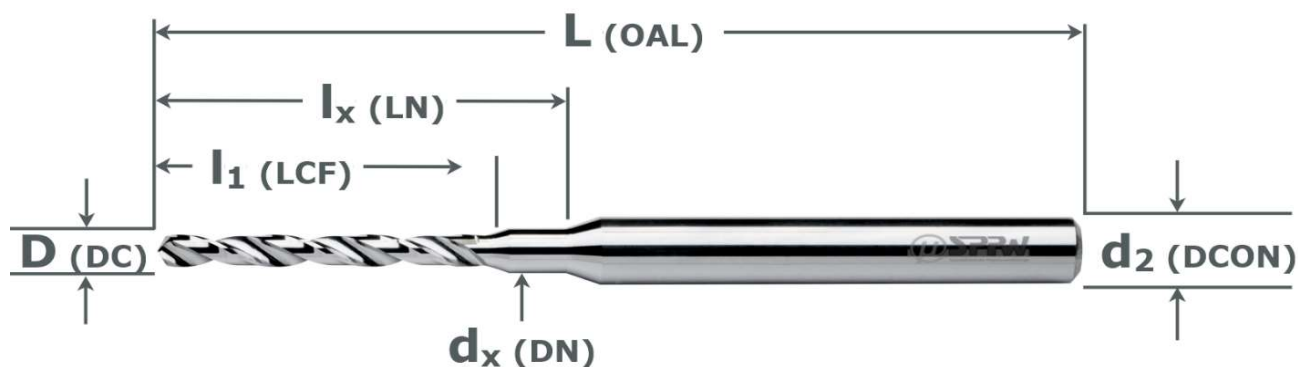


# Abmessungen: Micro-Hochleistungsbohrer VHM - 7618er-Serie

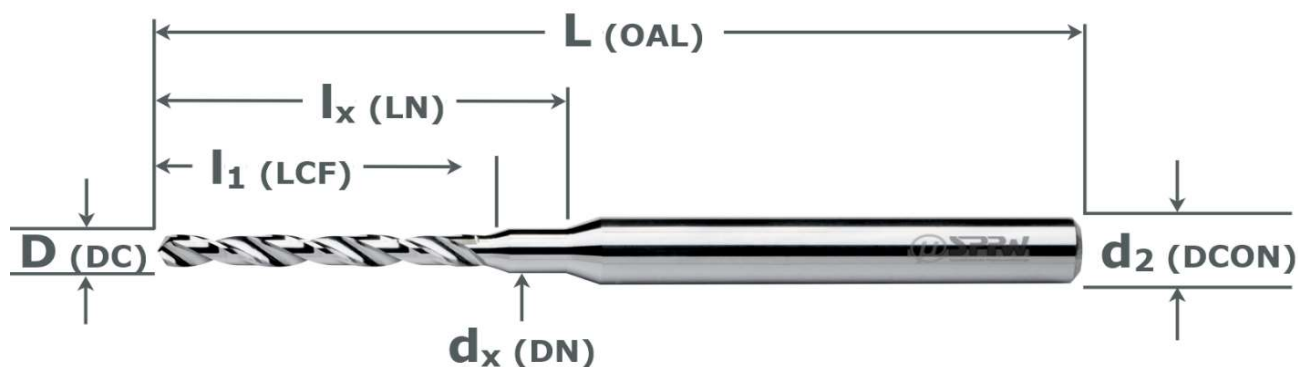
## Dimensions: Carbide Miniature Drills - 7618-Series



item Art-ID	Ø range Ø Bereich	DC ØD	OAL L	LCF l <sub>1</sub>	DCON Ød <sub>2</sub>	DN Ød <sub>x</sub>	LN l <sub>x</sub>
761823	0,1	0,1	39	0,3	3	1	3
761823	0,15	0,15	39	0,45	3	1	3
761823	0,2	0,2	39	0,6	3	1	3
761823	0,25	0,25	39	0,75	3	1	3
761823	0,3	0,3	39	0,9	3	1	3
761823	0,35	0,35	39	1,05	3	1	3
761823	0,4	0,4	39	1,2	3	1	3
761823	0,45	0,45	39	1,35	3	1	3
761823	0,5	0,5	39	1,5	3	1,5	6
761823	0,55	0,55	39	1,8	3	1,5	6
761823	0,6	0,6	39	1,8	3	1,5	6
761823	0,65	0,65	39	2,1	3	1,5	6
761823	0,7	0,7	39	2,1	3	1,5	6
761823	0,75	0,75	39	2,4	3	1,5	6
761823	0,8	0,8	39	2,4	3	1,5	6
761823	0,85	0,85	39	2,7	3	1,5	6
761823	0,9	0,9	39	2,7	3	1,5	6
761823	0,95	0,95	39	3	3	1,5	6
761823	1	1	39	3	3	1,5	6
761823	1,05	1,05	39	3,3	3	2	6
761823	1,1	1,1	39	3,3	3	2	6
761823	1,15	1,15	39	3,6	3	2	6
761823	1,2	1,2	39	3,6	3	2	6
761823	1,25	1,25	39	3,9	3	2	6
761823	1,3	1,3	39	3,9	3	2	6
761823	1,35	1,35	39	4,2	3	2	6
761823	1,4	1,4	39	4,2	3	2	6
761823	1,45	1,45	39	4,5	3	2	6
761823	1,5	1,5	39	4,5	3	-	-
761823	1,55	1,55	39	4,8	3	-	-
761823	1,6	1,6	39	4,8	3	-	-
761823	1,65	1,65	39	5,1	3	-	-
761823	1,7	1,7	39	5,1	3	-	-
761823	1,75	1,75	39	5,4	3	-	-
761823	1,8	1,8	39	5,4	3	-	-
761823	1,85	1,85	39	5,7	3	-	-
761823	1,9	1,9	39	5,7	3	-	-
761823	1,95	1,95	39	6	3	-	-
761823	2	2	39	6	3	-	-
761823	2,05	2,05	39	6,3	3	-	-
761823	2,1	2,1	39	6,3	3	-	-
761823	2,15	2,15	39	6,6	3	-	-

# Abmessungen: Micro-Hochleistungsbohrer VHM - 7618er-Serie

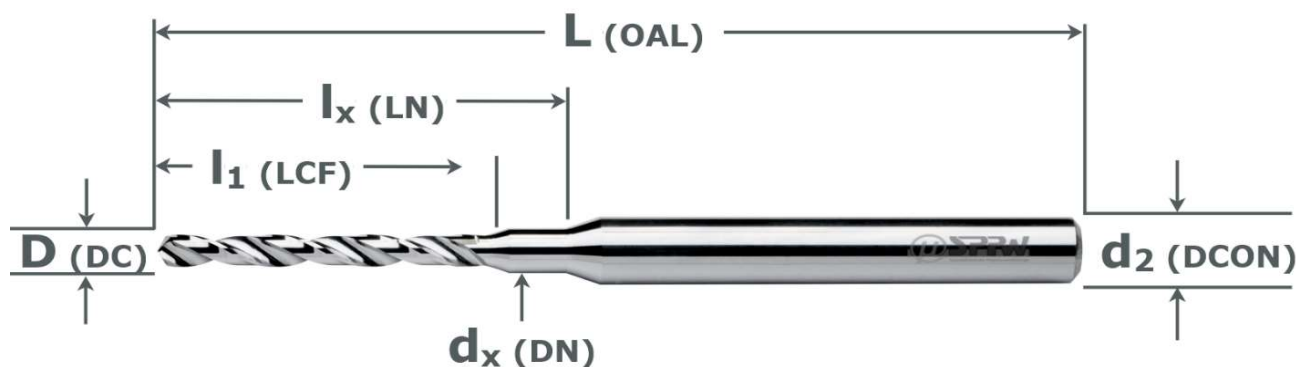
## Dimensions: Carbide Miniature Drills - 7618-Series



item	Ø range	DC	OAL	LCF	DCON	DN	LN
761823	2,2	2,2	39	6,6	3	-	-
761823	2,25	2,25	39	6,9	3	-	-
761823	2,3	2,3	39	6,9	3	-	-
761823	2,35	2,35	39	7,2	3	-	-
761823	2,4	2,4	39	7,2	3	-	-
761823	2,45	2,45	39	7,5	3	-	-
761823	2,5	2,5	39	7,5	3	-	-
761823	2,55	2,55	39	7,8	3	-	-
761823	2,6	2,6	39	7,8	3	-	-
761823	2,65	2,65	39	8,1	3	-	-
761823	2,7	2,7	39	8,1	3	-	-
761823	2,75	2,75	39	8,4	3	-	-
761823	2,8	2,8	39	8,4	3	-	-
761823	2,85	2,85	39	8,7	3	-	-
761823	2,9	2,9	39	8,7	3	-	-
761823	2,95	2,95	39	9	3	-	-
761823	3	3	39	9	3	-	-
Artikel	Ø Bereich	ØD	L	l1	Ød2	Ødx	lx
761825	0,10	0,1	39	0,5	3	1	5
761825	0,11-0,12	0,11	39	0,6	3	1	5
761825	0,13-0,14	0,13	39	0,7	3	1	5
761825	0,15-0,16	0,15	39	0,8	3	1	5
761825	0,17-0,18	0,17	39	0,9	3	1	5
761825	0,19-0,20	0,19	39	1	3	1	5
761825	0,21-0,25	0,21	39	1,25	3	1	5
761825	0,26-0,30	0,26	39	1,5	3	1	5
761825	0,31-0,35	0,31	39	1,75	3	1	5
761825	0,36-0,40	0,36	39	2	3	1	5
761825	0,41-0,45	0,41	39	2,25	3	1	5
761825	0,46-0,49	0,46	39	2,5	3	1	5
761825	0,50	0,5	39	2,5	3	1,5	10
761825	0,51-0,60	0,51	39	3	3	1,5	10
761825	0,61-0,70	0,61	39	3,5	3	1,5	10
761825	0,71-0,80	0,71	39	4	3	1,5	10
761825	0,81-0,90	0,81	39	4,5	3	1,5	10
761825	0,91-0,99	0,91	39	5	3	1,5	10
761825	1,00	1	39	5	3	2	10
761825	1,01-1,10	1,01	39	5,5	3	2	10
761825	1,11-1,20	1,11	39	6	3	2	10
761825	1,21-1,30	1,21	39	6,5	3	2	10
761825	1,31-1,40	1,31	39	7	3	2	10
761825	1,41-1,49	1,41	39	7,5	3	2	10
761825	1,50	1,5	39	7,5	3	-	-
761825	1,51-1,60	1,51	39	8	3	-	-

# Abmessungen: Micro-Hochleistungsbohrer VHM - 7618er-Serie

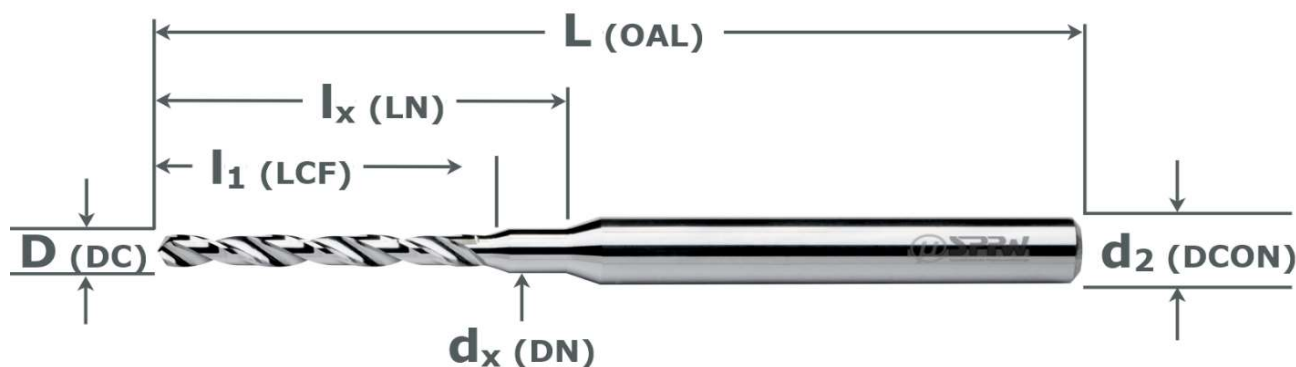
## Dimensions: Carbide Miniature Drills - 7618-Series



item	Ø range	DC	OAL	LCF	DCON	DN	LN
761825	1,61-1,70	1,61	39	8,5	3	-	-
761825	1,71-1,80	1,71	39	9	3	-	-
761825	1,81-1,90	1,81	39	9,5	3	-	-
761825	1,91-1,99	1,91	39	10	3	-	-
761825	2,00	2	39	10	3	-	-
761825	2,01-2,10	2,01	39	10,5	3	-	-
761825	2,11-2,20	2,11	39	11	3	-	-
761825	2,21-2,30	2,21	39	11,5	3	-	-
761825	2,31-2,40	2,31	39	12	3	-	-
761825	2,41-2,50	2,41	39	12,5	3	-	-
761825	2,51-2,60	2,51	39	13	3	-	-
761825	2,61-2,70	2,61	39	13,5	3	-	-
761825	2,71-2,80	2,71	39	14	3	-	-
761825	2,81-2,90	2,81	39	14,5	3	-	-
761825	2,91-3,00	2,91	39	15	3	-	-
761825	3,00	3	39	15	3	-	-
Artikel	Ø Bereich	ØD	L	l1	Ød2	Ødx	lx
761827	0,10	0,1	39	0,5	3	1	5
761827	0,11-0,12	0,11	39	0,6	3	1	5
761827	0,13-0,14	0,13	39	0,7	3	1	5
761827	0,15-0,16	0,15	39	0,8	3	1	5
761827	0,17-0,18	0,17	39	0,9	3	1	5
761827	0,19-0,20	0,19	39	1	3	1	5
761827	0,21-0,25	0,21	39	1,25	3	1	5
761827	0,26-0,30	0,26	39	1,5	3	1	5
761827	0,31-0,35	0,31	39	1,75	3	1	5
761827	0,36-0,40	0,36	39	2	3	1	5
761827	0,41-0,45	0,41	39	2,25	3	1	5
761827	0,46-0,49	0,46	39	2,5	3	1	5
761827	0,50	0,5	39	2,5	3	1,5	10
761827	0,51-0,60	0,51	39	3	3	1,5	10
761827	0,61-0,70	0,61	39	3,5	3	1,5	10
761827	0,71-0,80	0,71	39	4	3	1,5	10
761827	0,81-0,90	0,81	39	4,5	3	1,5	10
761827	0,91-0,99	0,91	39	5	3	1,5	10
761827	1,00	1	39	5	3	2	10
761827	1,01-1,10	1,01	39	5,5	3	2	10
761827	1,11-1,20	1,11	39	6	3	2	10
761827	1,21-1,30	1,21	39	6,5	3	2	10
761827	1,31-1,40	1,31	39	7	3	2	10
761827	1,41-1,49	1,41	39	7,5	3	2	10
761827	1,50	1,5	39	7,5	3	-	-
761827	1,51-1,60	1,51	39	8	3	-	-
761827	1,61-1,70	1,61	39	8,5	3	-	-

# Abmessungen: Micro-Hochleistungsbohrer VHM - 7618er-Serie

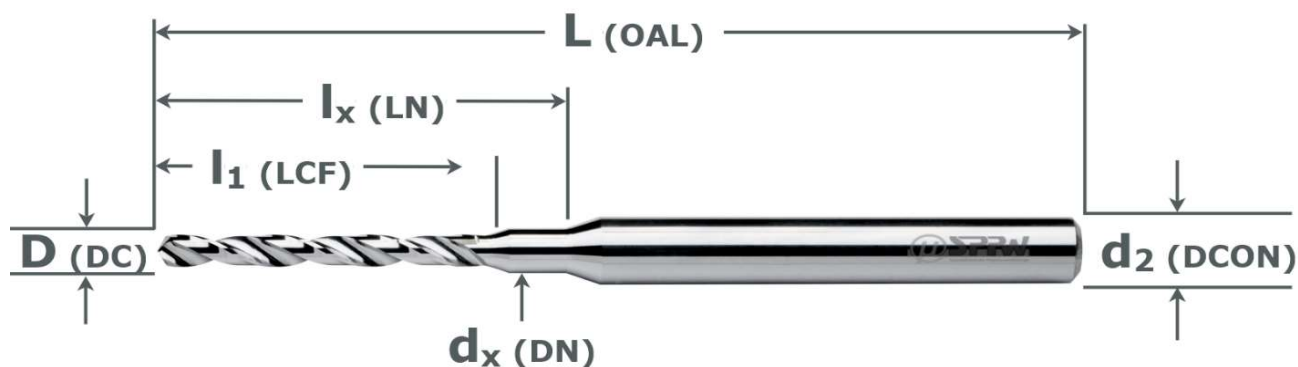
## Dimensions: Carbide Miniature Drills - 7618-Series



item	Ø range	DC	OAL	LCF	DCON	DN	LN
761827	1,71-1,80	1,71	39	9	3	-	-
761827	1,81-1,90	1,81	39	9,5	3	-	-
761827	1,91-1,99	1,91	39	10	3	-	-
761827	2,00	2	39	10	3	-	-
761827	2,01-2,10	2,01	39	10,5	3	-	-
761827	2,11-2,20	2,11	39	11	3	-	-
761827	2,21-2,30	2,21	39	11,5	3	-	-
761827	2,31-2,40	2,31	39	12	3	-	-
761827	2,41-2,50	2,41	39	12,5	3	-	-
761827	2,51-2,60	2,51	39	13	3	-	-
761827	2,61-2,70	2,61	39	13,5	3	-	-
761827	2,71-2,80	2,71	39	14	3	-	-
761827	2,81-2,90	2,81	39	14,5	3	-	-
761827	2,91-3,00	2,91	39	15	3	-	-
761827	3,00	3	39	15	3	-	-
Artikel	Ø Bereich	ØD	L	l1	Ød2	Ødx	lx
761828	0,10	0,1	39	0,8	3	1	5
761828	0,11-0,12	0,11	39	1	3	1	5
761828	0,13-0,14	0,13	39	1,2	3	1	5
761828	0,15-0,16	0,15	39	1,3	3	1	5
761828	0,17-0,18	0,17	39	1,5	3	1	5
761828	0,19-0,20	0,19	39	1,6	3	1	5
761828	0,21-0,25	0,21	39	2	3	1	5
761828	0,26-0,30	0,26	39	2,4	3	1	5
761828	0,31-0,35	0,31	39	2,8	3	1	5
761828	0,36-0,40	0,36	39	3,2	3	1	5
761828	0,41-0,45	0,41	39	3,6	3	1	5
761828	0,46-0,49	0,46	39	4	3	1	5
761828	0,50	0,5	39	4	3	1	5
761828	0,51-0,60	0,51	39	4,8	3	1	5
761828	0,61-0,70	0,61	39	5,6	3	1,5	5
761828	0,71-0,80	0,71	39	6,4	3	1,5	5
761828	0,81-0,90	0,81	39	7,2	3	1,5	5
761828	0,91-0,99	0,91	39	8	3	1,5	5
761828	1,00	1	39	8	3	1,5	5
761828	1,01-1,10	1,01	39	8,8	3	1,5	5
761828	1,11-1,20	1,11	39	9,6	3	1,5	5
761828	1,21-1,30	1,21	39	10,4	3	1,5	5
761828	1,31-1,40	1,31	39	11,2	3	1,5	5
761828	1,41-1,49	1,41	39	11,2	3	1,5	5
761828	1,50	1,5	39	12	3	-	-
761828	1,51-1,60	1,51	39	12,8	3	-	-
761828	1,61-1,70	1,61	39	13,6	3	-	-
761828	1,71-1,80	1,71	39	14,4	3	-	-

# Abmessungen: Micro-Hochleistungsbohrer VHM - 7618er-Serie

## Dimensions: Carbide Miniature Drills - 7618-Series



item	Ø range	DC	OAL	LCF	DCON	DN	LN
Artikel	Ø Bereich	ØD	L	l1	Ød2	Ødx	lx
761828	1,81-1,90	1,81	39	15,2	3	-	-
761828	1,91-1,99	1,91	39	16	3	-	-
761828	2,00	2	39	16	3	-	-
761828	2,01-2,05	2,01	39	16,8	3	-	-
761832	7618320030	0,3	39	4	3	1	10
761832	7618320035	0,35	39	4,6	3	1	10
761832	7618320040	0,4	39	5,3	3	1	10
761832	7618320045	0,45	39	5,9	3	1	10
761832	7618320050	0,5	39	6,6	3	1,5	15
761832	7618320055	0,55	39	7,9	3	1,5	15
761832	7618320060	0,6	39	7,9	3	1,5	15
761832	7618320065	0,65	39	9,2	3	1,5	15
761832	7618320070	0,7	39	9,2	3	1,5	15
761832	7618320075	0,75	39	10,6	3	1,5	18
761832	7618320080	0,8	39	10,6	3	1,5	18
761832	7618320085	0,85	39	11,9	3	1,5	18
761832	7618320090	0,9	39	11,9	3	1,5	18
761832	7618320095	0,95	39	13,2	3	1,5	18
761832	7618320100	1	39	13,2	3	2	20
761832	7618320105	1,05	39	14,5	3	2	20
761832	7618320110	1,1	39	14,5	3	2	20
761832	7618320115	1,15	39	15,8	3	2	20
761832	7618320120	1,2	39	15,8	3	2	20
761832	7618320125	1,25	39	17,2	3	2	22
761832	7618320130	1,3	60	17,2	3	2	22
761832	7618320135	1,35	60	18,5	3	2	22
761832	7618320140	1,4	60	18,5	3	2	22
761832	7618320145	1,45	60	19,8	3	2	22
761832	7618320150	1,5	60	19,8	3	-	-
761832	7618320155	1,55	60	21,1	3	-	-
761832	7618320160	1,6	60	21,1	3	-	-
761832	7618320165	1,65	60	22,4	3	-	-
761832	7618320170	1,7	60	22,4	3	-	-
761832	7618320175	1,75	60	23,8	3	-	-
761832	7618320180	1,8	60	23,8	3	-	-
761832	7618320185	1,85	60	25,4	3	-	-
761832	7618320190	1,9	60	25,4	3	-	-
761832	7618320195	1,95	60	26,4	3	-	-
761832	7618320200	2	60	26,4	3	-	-
761832	7618320205	2,05	60	27,1	3	-	-